



**1. INTRODUZIONE** Il presente documento è parte integrante della zanzariera ed è rivolto all'installatore, all'utilizzatore e al manutentore; rappresenta lo strumento fondamentale per il corretto utilizzo e la manutenzione del prodotto. Deve essere conservato integro in tutte le sue parti e in luogo facilmente accessibile, fino allo smaltimento del prodotto. Il costruttore si riserva tutti i diritti sul presente manuale: nessuna riproduzione totale o parziale è permessa senza autorizzazione scritta dello stesso. Ad integrazione del presente documento è disponibile in azienda il Fascicolo Tecnico.

**2. RIFERIMENTI** Le presenti istruzioni d'uso e manutenzione sono redatte in accordo a quanto riportato sulla Direttiva 2006/42/CE e sulla Norma UNI EN 13561:2015 al fine di informare sui rischi che la zanzariera presenta nelle condizioni normali di impiego.

**3. DESCRIZIONE GENERALE** Queste istruzioni riguardano le modalità corrette per l'installazione, l'utilizzo e la manutenzione ordinaria e straordinaria di dispositivi aventi la funzione di costituire una protezione contro il passaggio di insetti e altri piccoli animali, volanti o striscianti.

**4. MODALITA' D'IMPIEGO** Il dispositivo di comando della zanzariera è costituito dalla barramaniglia. Agendo manualmente su di essa è possibile svolgere le funzioni di attivazione e disattivazione. Sganciando la barramaniglia dal suo supporto, il telo viene avvolto parzialmente in modo automatico grazie all'azione della molla di richiamo.

L'utilizzo ordinario della zanzariera è consentito ad utenti purché di età non inferiore a 12 anni. Ogni impiego diverso da quello di protezione dagli insetti e piccoli animali / schermare dalla luce e dal sole è da considerarsi vietato, in quanto improprio. Non appoggiarsi al telo: la zanzariera non è mai da ritenersi una barriera, in special modo per bambini e animali! Il mancato rispetto delle presenti modalità d'impiego fa decadere automaticamente qualsiasi tipo di garanzia data dal produttore.

**5. INSTALLAZIONE** L'installazione deve essere eseguita nel pieno rispetto del D.Lgs. 81/2008 e delle successive modifiche e integrazioni per tutto ciò che attiene la sicurezza delle persone. L'installatore deve accertarsi che il presente documento sia consegnato all'utente finale. Prima di procedere all'esecuzione delle operazioni di installazione, è necessario effettuare un'analisi accurata delle superfici preposte al fissaggio della struttura per accertarsi che non siano deteriorate o comunque inadatte allo scopo. La zanzariera può essere installata sul muro o su serramento: la scelta dei prodotti di fissaggio più idonei deve pertanto essere valutata di volta in volta a seconda delle condizioni del supporto. Il numero e la tipologia dei fissaggi deve essere valutato dall'installatore per garantire un'installazione del prodotto in sicurezza. Sono forniti con il prodotto tasselli e viti standard ma l'installatore è sempre tenuto a valutare le condizioni del supporto e utilizzare i sistemi di fissaggio idonei per una installazione in sicurezza. E' importante ricordare che una installazione non corretta può essere causa di infortuni alle persone. Leggere attentamente le istruzioni per un fissaggio corretto del prodotto in modo da evitare rischi di caduta dello stesso.

**6. MANUTENZIONE ORDINARIA:** Le operazioni di manutenzione ordinaria sono limitate alla pulizia delle reti per eliminare la sporcizia ed evitare la formazione di muffe. La pulizia deve essere effettuata utilizzando una spugna o panno umido e acqua tiepida.

**STRAORDINARIA:** devono essere effettuati da un operatore qualificato e opportunamente addestrato. Per questa tipologia di operazioni seguire le indicazioni riportate nelle istruzioni di montaggio.

**7. GARANZIE** Il Compratore ha l'obbligo di verificare l'integrità del Prodotto e il corretto numero dei colli all'atto della consegna, comunicando al vettore o direttamente al Venditore le eventuali contestazioni. Con la sottoscrizione del documento di consegna o il pagamento del saldo, si ha per riconosciuta la perfetta integrità del Prodotto. Le denunce per vizi e difetti dei prodotti dovranno essere inoltrate per iscritto a PALAGINA SRL entro 8 giorni dal ricevimento della merce o dalla scoperta del vizio. La garanzia di cui sopra, allorché sia correttamente esercitata, si intende limitata al solo diritto di ottenere la riparazione o sostituzione di quelle parti dei beni forniti che risultino viziate e/o difettose con esclusione di qualsiasi forma di risarcimento dei danni diretti o indiretti o della possibilità di chiedere la risoluzione del contratto nonché la riduzione del prezzo. PALAGINA SRL procederà alla riparazione o sostituzione della merce a propria discrezione. Nei rapporti con il consumatore finale, è escluso il diritto di regresso del rivenditore ai sensi dell'art. 131 Dls. 6 settembre 2005 n. 206.

**8. IMBALLO MOVIMENTAZIONE E TRASPORTO** I prodotti vengono imballati con appositi involucri protettivi in modo da non creare rischi durante la movimentazione e il trasporto. I materiali di imballo possono costituire un pericolo per i bambini. Tenere fuori dalla portata dei bambini.

**9. ELENCO DEI RISCHI** Installazione: adottare tutte le precauzioni previste durante le operazioni di fissaggio, in particolar modo per i rischi legati ai lavori in quota e alla caduta di materiale dall'alto.

**I) Rischi inerenti l'utilizzo e la normale manutenzione:**

- Prodotti a molla: a) Rischio di urto con il terminale durante il riavvolgimento della rete;  
b) Pericolo di caduta durante le operazioni di pulizia del telaio, del tessuto o della rete: evitare di sporgersi o farlo solo impiegando idonee attrezzature

Prodotti impieganti reti ad alta trasparenza: a) Nelle installazioni sulle portefinestre, rischio di mancata percezione della rete stesa e conseguente passaggio impedito attraverso il serramento;

Prodotti impieganti guida a terra: a) Rischio di caduta per inciampo: tutte le zanzariere laterali per le quali sussiste il rischio di inciampo sono dotate di guida a terra asportabile. Quando la rete è raccolta sul rullo ed è quindi consentito il passaggio attraverso la zanzariera si prescrive pertanto di rimuovere la guida a terra in modo da eliminare completamente tale rischio.

**II) Rischi inerenti la manutenzione/riparazione:** a) Pericolo di urto durante le operazioni di carico/scarico della molla;  
b) Pericolo derivante dall'utilizzo di attrezzature e dispositivi non idonei allo scopo.

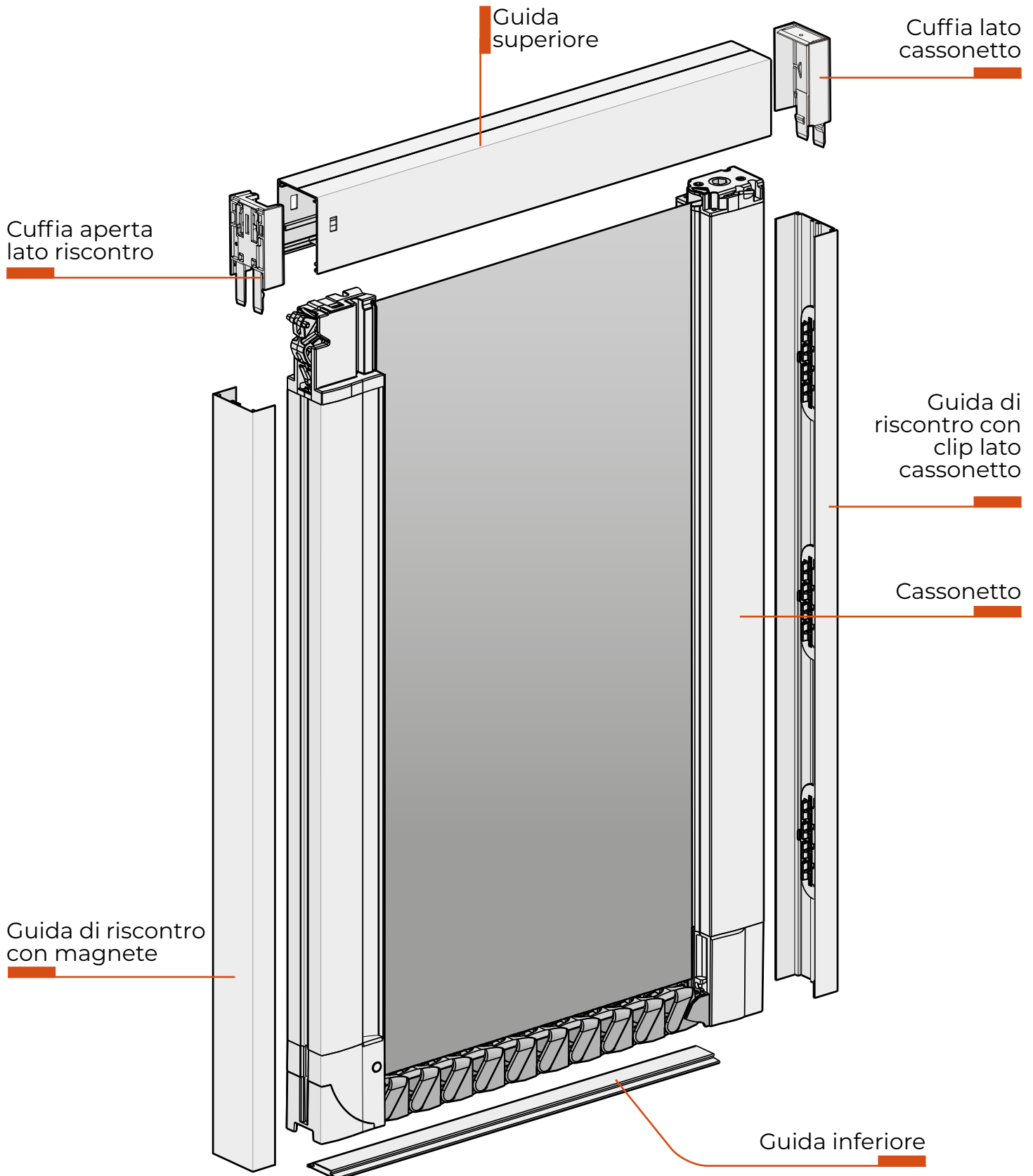
**III) Rischi inerenti la dismissione:** La dismissione del prodotto deve essere eseguita in base alle norme al momento in vigore.



## ATTENZIONE!

Nel caso in cui siano stati acquistati gli optional, sistema di chiusura "Quick-Lock" o "Cricchetto" prima di procedere con l'installazione consultare le relative istruzioni.

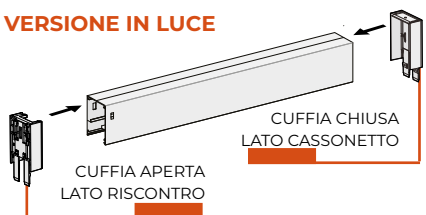
# ISTRUZIONI DI MONTAGGIO



- 1** Assemblare la guida superiore, inserendo le due cuffie all'estremità. Il lato riscontro della guida si individua attraverso la presenza di una piccola finestra rettangolare su ognuno delle facce.

**ATTENZIONE!** assicurarsi che la cuffia lato riscontro faccia uno scatto una volta agganciata.

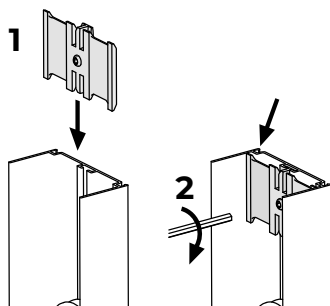
**VERSIONE IN LUCE**



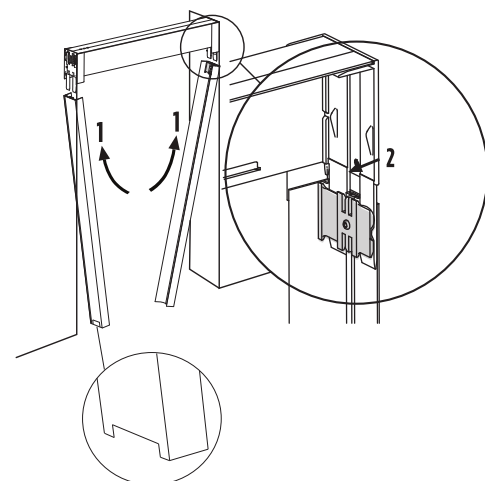
**VERSIONE INCASSO**



- 2** Inserire il fermo autoportante nei riscontri (1). Posizionare il fermo a filo con la guida in alto e fissare il grano per bloccarne la posizione (2).

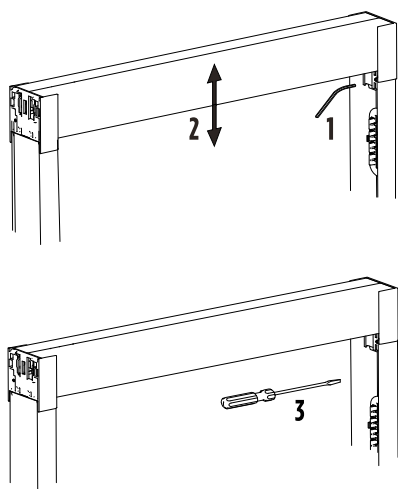


- 3** Posizionare la guida superiore ed inserire i riscontri (1) facendoli clippare con il fermo autoportante (2).

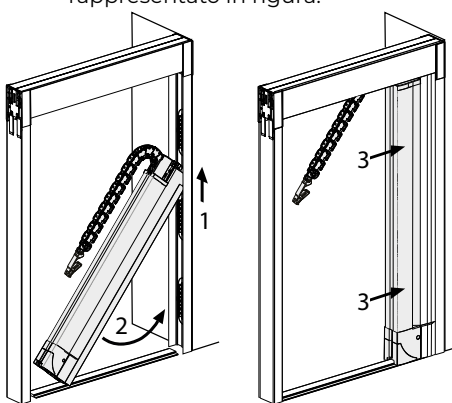


Attenzione: la parte alta della guida di riscontro è quella senza asola.

- 4** Allentare il grano del fermo autoportante (1) per regolare la posizione della guida superiore e dei riscontri (2). Serrare i grani, segnare i fori e fissare con viti e tasselli



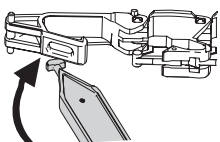
- 5** Posizionare la parte bassa del cassonetto sulla guida inferiore e la parte alta dentro il riscontro laterale con le clip. Far scorrere in posizione verticale e quindi clippare il cassonetto al riscontro come rappresentato in figura.



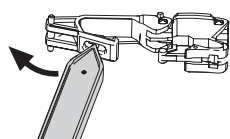
- A** Inserire un dito nell'apposito spazio presente sul primo cingolo del carro superiore, agganciare il terminale nella sede posta all'interno della cuffia lato profilo di riscontro. In alternativa a questo, è possibile l'impiego della chiave di aggancio seguendo i passaggi B1, B2, B3, B4, B5.



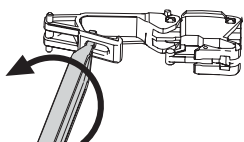
- B1** 1- Inserire la chiave all'interno della scanalatura presente sul primo cingolo del carro superiore.



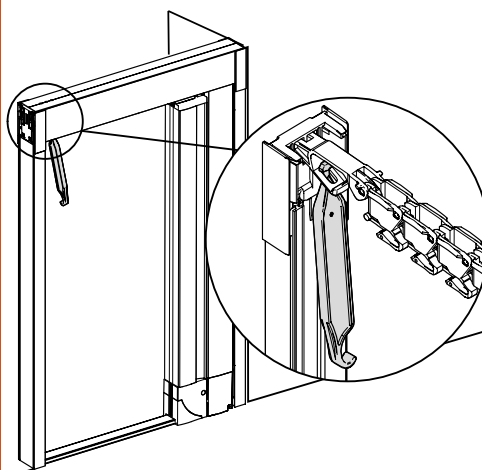
- 2 - Ruotare la chiave come indicato in figura (passaggio 1 di 2).



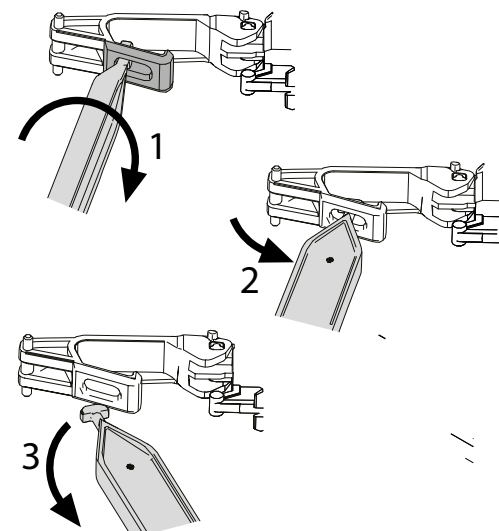
- 3 - Ruotare la chiave come indicato in figura (passaggio 2 di 2).



- B2** Agganciare la catena alla cuffia lato riscontro spingendola verso l'alto con l'apposita chiave.



- B3** Estrarre la chiave come indicato in figura, muovendola in direzione opposta rispetto ai passaggi del punto B1.

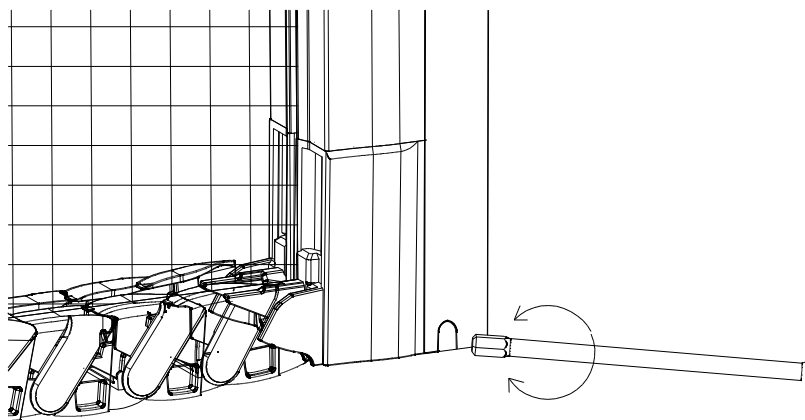


## REGOLAZIONE FINECORSA (MODELLO EXTREMA)

Nel caso in cui sia necessario modificare il finecorsa preimpostato, utilizzare la chiavetta in dotazione agendo sul foro presente sulla testata inferiore del cassonetto.

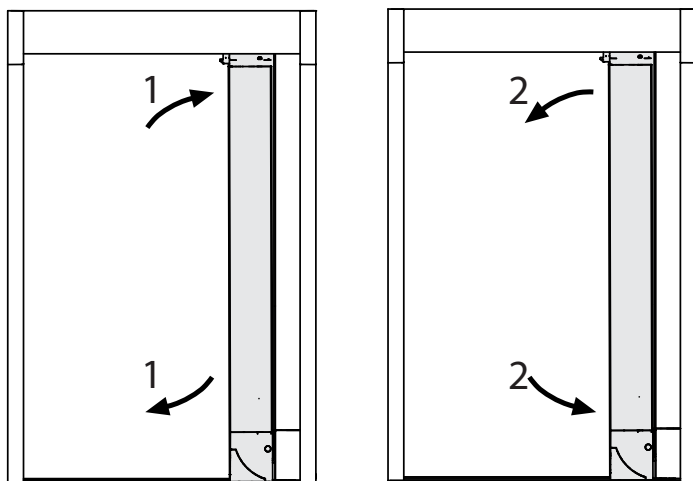
CASSONETTO A DESTRA: girare la chiavetta in senso ANTIORARIO per aumentare la resistenza della rete e farla arrestare prima.

CASSONETTO A SINISTRA: girare la chiavetta in senso ORARIO per aumentare la resistenza della rete e farla arrestare prima.

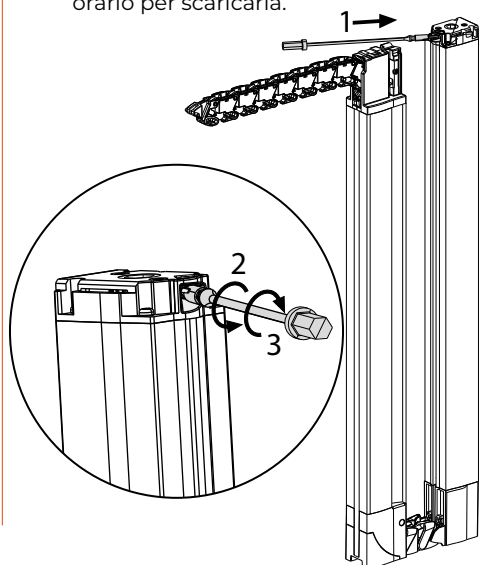


**7** Nel caso in cui sia presente una inclinazione residua, ruotare la barramaniglia come indicato nella figura.

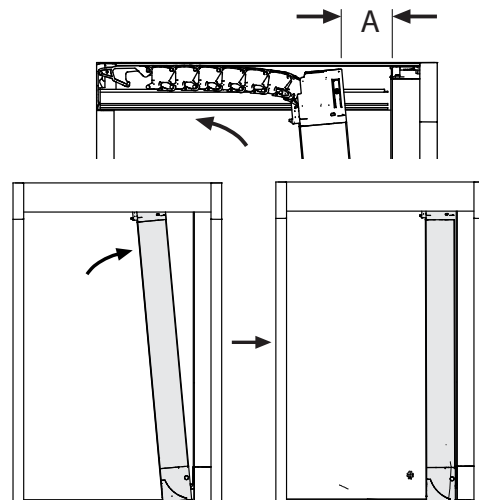
Se la barramaniglia fosse ancora distante dal cassonetto, registrare il regolatore interno forzando la barramaniglia: spingere la barramaniglia dall'alto e tirarla dal basso (1) o viceversa (2), fino a che la barramaniglia risulti completamente adiacente al cassonetto.



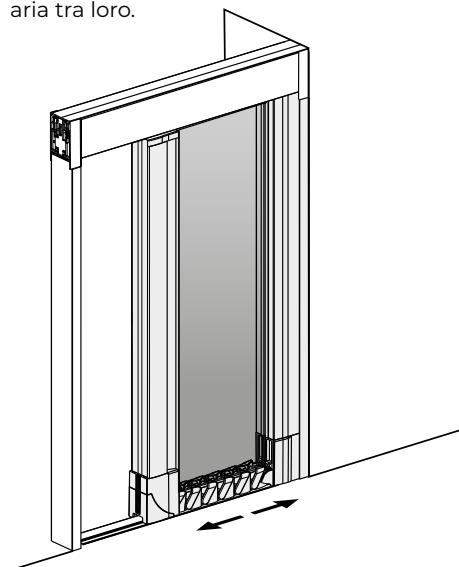
**9** Se necessario, regolare la carica della molla della rete, inserire l'apposita chiave nella vite di regolazione nella parte alta del cassonetto come indicato in figura. Ruotare in senso antiorario per caricare la molla oppure in senso orario per scaricarla.



**6** Nel caso sia presente un disallineamento (A) nella parte superiore o inferiore del pacchetto rete, sbattere la barramaniglia contro il cassonetto con intensità progressiva, fino a che non risulterà allineata allo stesso. **ATTENZIONE** a non danneggiare il pacchetto rete.



**8** Collaudare la zanzariera facendola scorrere in chiusura e apertura più volte. Appoggiare la barramaniglia contro il cassonetto e controllare che non vi sia aria tra loro.

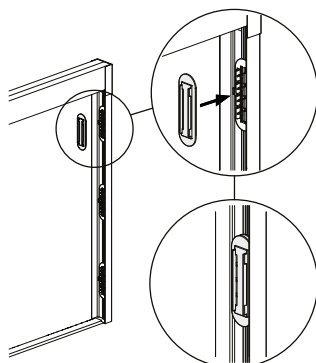


## REGOLAZIONE FUORISQUADRO LATO CASSONETTO

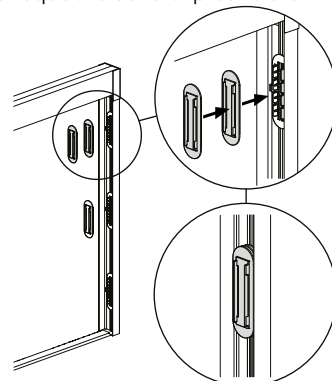
**1.** Sganciare il cassonetto dal profilo di riscontro

**2.** Per regolazioni di piccola entità (fino a 5 mm): agganciare 1 clip fuorisquadra sulla clip alta (oppure bassa) del riscontro.

**N.B.:** per correggere ulteriormente l'inclinazione, avvicinare o allontanare la clip dal centro del profilo.



**3.** Per regolazioni di grande entità (fino a 10 mm): agganciare 2 clip fuorisquadra sulla clip alta (oppure bassa) del riscontro ed agganciare 1 clip fuorisquadra sulla clip centrale.



**4.** Riagganciare il cassonetto al profilo di riscontro