



MANUALE USO E MANUTENZIONE

1. INTRODUZIONE Il presente documento è parte integrante della zanzariera ed è rivolto all'installatore, all'utilizzatore e al manutentore; rappresenta lo strumento fondamentale per il corretto utilizzo e la manutenzione del prodotto. Deve essere conservato integro in tutte le sue parti e in luogo facilmente accessibile, fino allo smaltimento del prodotto. Il costruttore si riserva tutti i diritti sul presente manuale: nessuna riproduzione totale o parziale è permessa senza autorizzazione scritta dello stesso. Ad integrazione del presente documento è disponibile in azienda il Fascicolo Tecnico.

2. RIFERIMENTI Le presenti istruzioni d'uso e manutenzione sono redatte in accordo a quanto riportato sulla Direttiva 2006/42/CE e sulla Norma UNI EN 13561:2015 al fine di informare sui rischi che la zanzariera presenta nelle condizioni normali di impiego.

3. DESCRIZIONE GENERALE Queste istruzioni riguardano le modalità corrette per l'installazione, l'utilizzo e la manutenzione ordinaria e straordinaria di dispositivi aventi la funzione di costituire una protezione contro il passaggio di insetti e altri piccoli animali, volanti o striscianti.

4. MODALITA' D'IMPIEGO Il dispositivo di comando della zanzariera è costituito dalla barramaniglia. Agendo manualmente su di essa è possibile svolgere le funzioni di attivazione e disattivazione. Sganciando la barramaniglia dal suo supporto, il telo viene avvolto in modo automatico grazie all'azione della molla di richiamo. Se nella zanzariera non è presente il rallentatore, è necessario accompagnare la barra maniglia in fase di disattivazione fino a che il telo sia del tutto riavvolto. L'utilizzo ordinario della zanzariera è consentito ad utenti purché di età non inferiore a 12 anni. Ogni impiego diverso da quello di protezione dagli insetti e piccoli animali / schermare dalla luce e dal sole è da considerarsi vietato, in quanto improprio. Non appoggiarsi al telo: la zanzariera non è mai da ritenersi una barriera, in special modo per bambini e animali! Il mancato rispetto delle presenti modalità d'impiego fa decadere automaticamente qualsiasi tipo di garanzia data dal produttore.

5. INSTALLAZIONE L'installazione deve essere eseguita nel pieno rispetto del D.Lgs. 81/2008 e delle successive modifiche e integrazioni per tutto ciò che attiene la sicurezza delle persone. L'installatore deve accertarsi che il presente documento sia consegnato all'utente finale. Prima di procedere all'esecuzione delle operazioni di installazione, è necessario effettuare un'analisi accurata delle superfici preposte al fissaggio della struttura per accertarsi che non siano deteriorate o comunque inadatte allo scopo. La zanzariera può essere installata sul muro o su serramento: la scelta dei prodotti di fissaggio più idonei deve pertanto essere valutata di volta in volta a seconda delle condizioni del supporto. Il numero e la tipologia dei fissaggi deve essere valutato dall'installatore per garantire un'installazione del prodotto in sicurezza. Sono forniti con il prodotto tasselli e viti standard ma l'installatore è sempre tenuto a valutare le condizioni del supporto e utilizzare i sistemi di fissaggio idonei per una installazione in sicurezza. E' importante ricordare che una installazione non corretta può essere causa di infortuni alle persone. Leggere attentamente le istruzioni per un fissaggio corretto del prodotto in modo da evitare rischi di caduta dello stesso.

6. MANUTENZIONE ORDINARIA: Le operazioni di manutenzione ordinaria sono limitate alla pulizia delle reti per eliminare la sporcizia ed evitare la formazione di muffe. La pulizia deve essere effettuata utilizzando una spugna o panno umido e acqua tiepida.

STRAORDINARIA: devono essere effettuati da un operatore qualificato e opportunamente addestrato. Per questa tipologia di operazioni seguire le indicazioni riportate nelle istruzioni di montaggio.

7. GARANZIE Il Compratore ha l'obbligo di verificare l'integrità del Prodotto e il corretto numero dei colli all'atto della consegna, comunicando al vettore o direttamente al Venditore le eventuali contestazioni. Con la sottoscrizione del documento di consegna o il pagamento del saldo, si ha per riconosciuta la perfetta integrità del Prodotto. Le denunce per vizi e difetti dei prodotti dovranno essere inoltrate per iscritto a PALAGINA SRL entro 8 giorni dal ricevimento della merce o dalla scoperta del vizio. La garanzia di cui sopra, allorché sia correttamente esercitata, si intende limitata al solo diritto di ottenere la riparazione o sostituzione di quelle parti dei beni forniti che risultino viziate e/o difettose con esclusione di qualsiasi forma di risarcimento dei danni diretti o indiretti o della possibilità di chiedere la risoluzione del contratto nonché la riduzione del prezzo. PALAGINA SRL procederà alla riparazione o sostituzione della merce a propria discrezione. Nei rapporti con il consumatore finale, è escluso il diritto di regresso del rivenditore ai sensi dell'art. 131 Dls. 6 settembre 2005 n. 206.

8. IMBALLO MOVIMENTAZIONE E TRASPORTO I prodotti vengono imballati con appositi involucri protettivi in modo da non creare rischi durante la movimentazione e il trasporto. I materiali di imballo possono costituire un pericolo per i bambini. Tenere fuori dalla portata dei bambini.

9. ELENCO DEI RISCHI Installazione: adottare tutte le precauzioni previste durante le operazioni di fissaggio, in particolar modo per i rischi legati ai lavori in quota e alla caduta di materiale dall'alto.

I) Rischi inerenti l'utilizzo e la normale manutenzione:

Prodotti a molla: a) Rischio di urto con il terminale durante il riavvolgimento della rete;
b) Pericolo di caduta durante le operazioni di pulizia del telaio, del tessuto o della rete: evitare di sporgersi o farlo solo impiegando idonee attrezzature

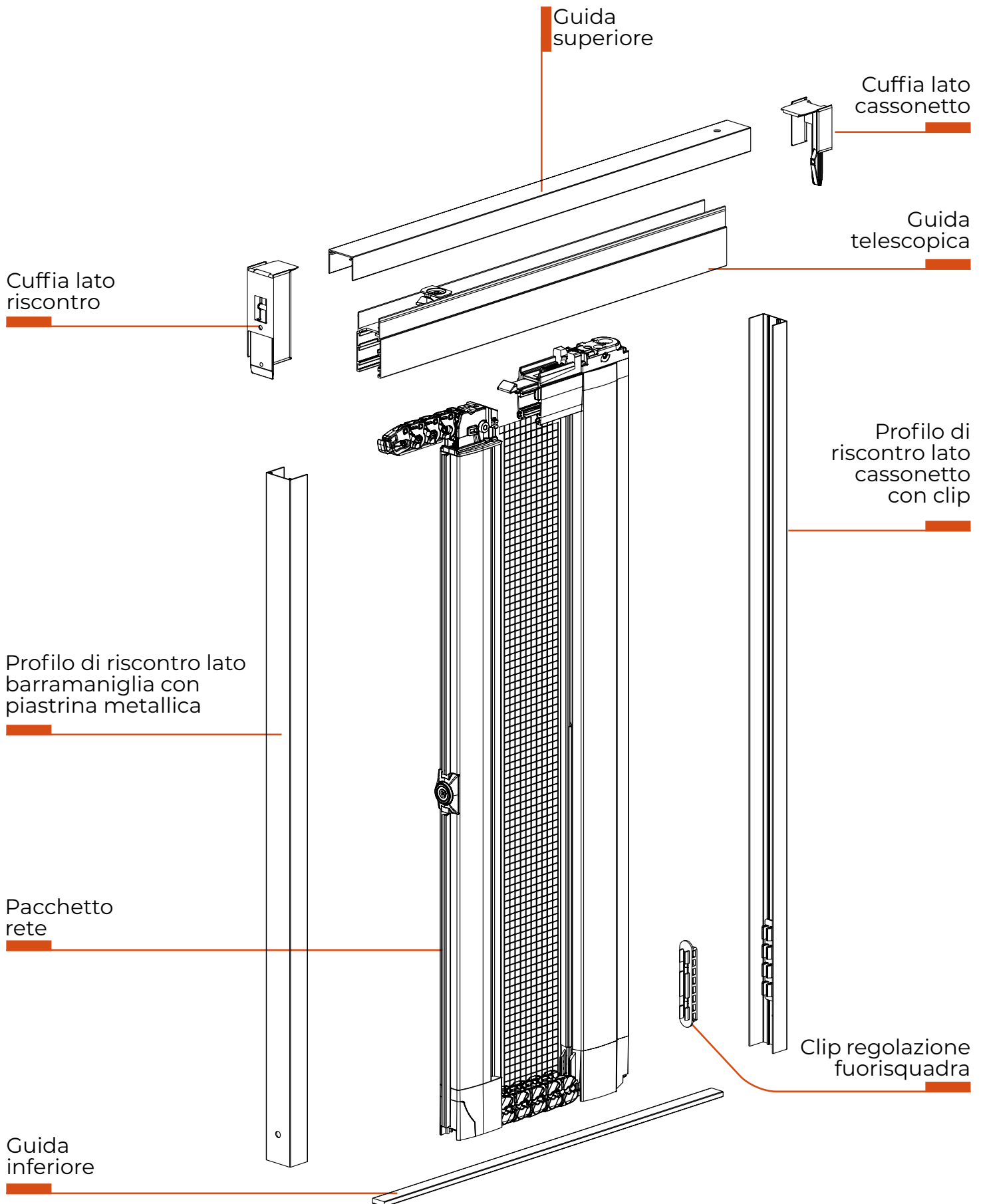
Prodotti impieganti reti ad alta trasparenza: a) Nelle installazioni sulle portefinestre, rischio di mancata percezione della rete stesa e conseguente passaggio impedito attraverso il serramento;

Prodotti impieganti guida a terra: a) Rischio di caduta per inciampo: tutte le zanzariere laterali per le quali sussiste il rischio di inciampo sono dotate di guida a terra asportabile. Quando la rete è raccolta sul rullo ed è quindi consentito il passaggio attraverso la zanzariera si prescrive pertanto di rimuovere la guida a terra in modo da eliminare completamente tale rischio.

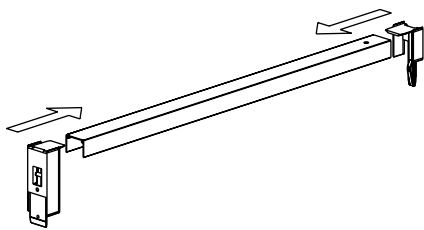
II) Rischi inerenti la manutenzione/riparazione:

a) Pericolo di urto durante le operazioni di carico/scarico della molla;
b) Pericolo derivante dall'utilizzo di attrezzature e dispositivi non idonei allo scopo.

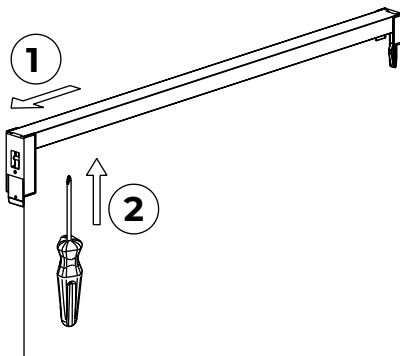
III) Rischi inerenti la dismissione: La dismissione del prodotto deve essere eseguita in base alle norme al momento in vigore.



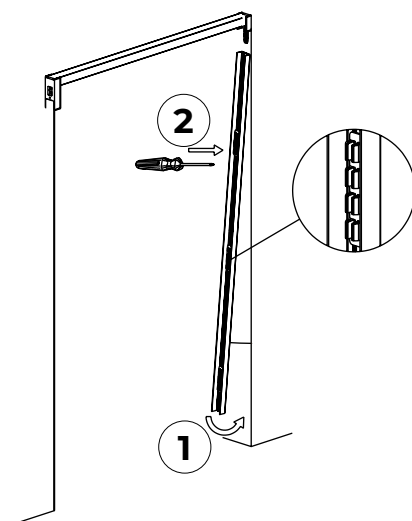
- 1** Assemblare la guida superiore, inserendo la cuffia lato riscontro (aletta lunga) e la cuffia lato cassonetto (aletta corta).



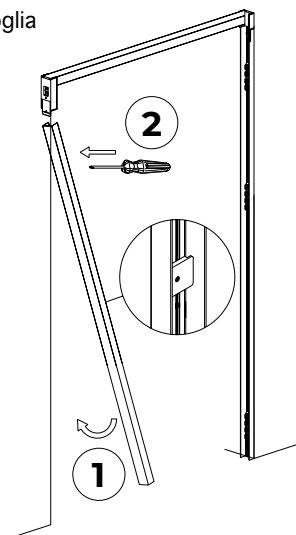
- 2** Posizionare la guida superiore prestando attenzione a mettere a battuta del muro la cuffia dal lato di riscontro. In caso di montaggio non autoportante: segnare i fori e fissare con viti e tasselli.



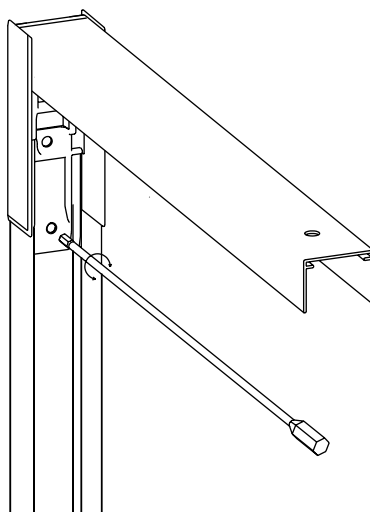
- 3** Posizionare il profilo di riscontro laterale con le clip dal lato del cassonetto e fissare con viti e tasselli.



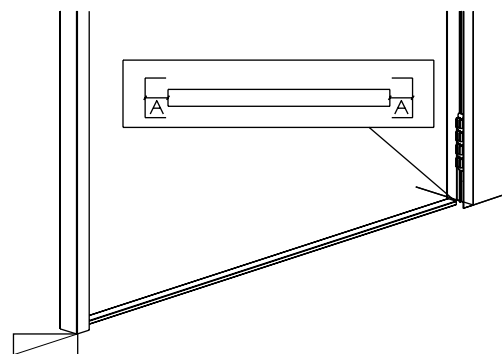
- 4** Posizionare la guida di riscontro con piastrina metallica dal lato opposto a quello del cassonetto e fissare con viti e tasselli. Portare i profili di riscontro a battuta sulla soglia



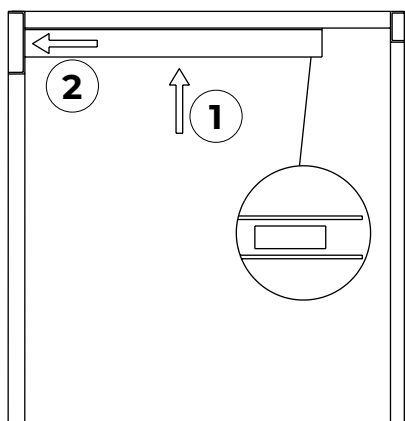
- 5** In caso di montaggio autoportante: portare a battuta superiormente la guida superiore e serrare i grani presenti nelle due cuffie laterali.



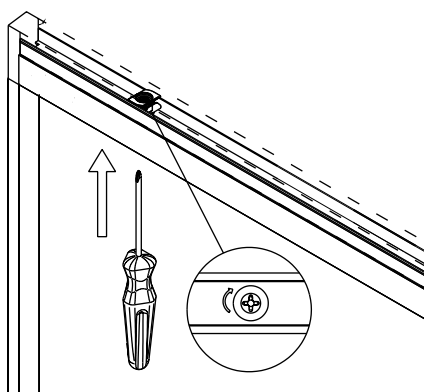
- 6** Togliere la copertura del biadesivo dalla guida a terra e posizionarla in maniera centrata rispetto allo sfondo.



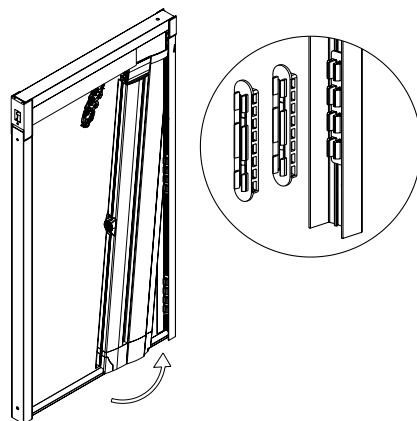
- 7** Posizionare la guida telescopica in posizione, a battuta dentro la guida superiore dal lato del riscontro, con lo scasso rettangolare presente sul profilo rivolto verso il lato del cassonetto.



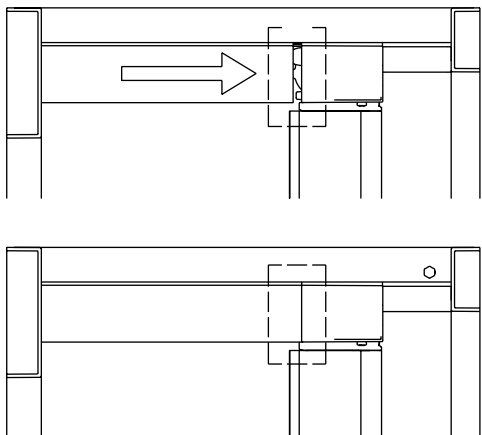
- 8** Spingere verso l'alto la vite dell'inserto telescopico fino a farla arrivare a battuta e girarla fino a sentire un "clack". Ciò significa che la guida telescopica si è agganciata correttamente alla guida superiore e non può cadere giù.



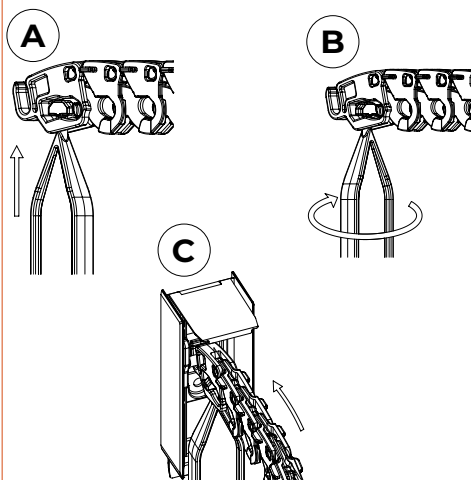
- 9** Posizionare la parte bassa del cassonetto sulla guida inferiore e la parte alta dentro il riscontro laterale con le clip. Far scorrere in posizione verticale e quindi clippare il cassonetto al riscontro. Se necessario, regolare eventuali fuorisquadra utilizzando le clip sovrappponibili.



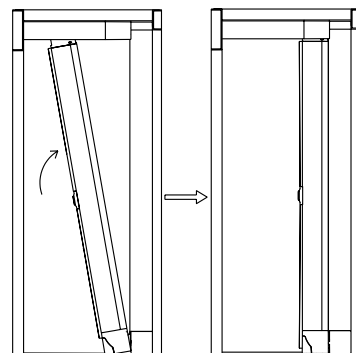
- 10** Avvicinare la guida telescopica superiore verso il pacchetto rete, facendo inserire le alette presenti sulla cuffia telescopica all'interno delle scanalature del profilo.



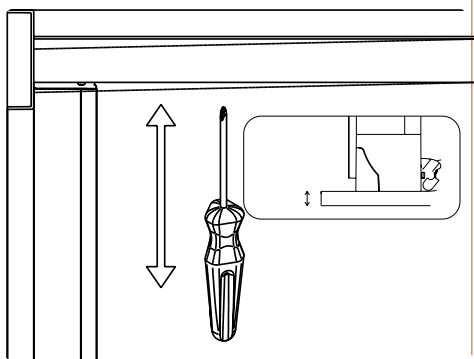
- 11** Inserire la chiave all'interno della scanalatura presente sul primo carro della catena superiore ed agganciarla al riscontro



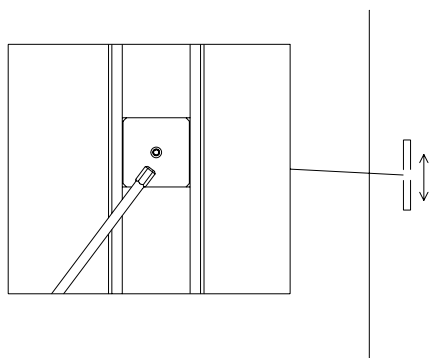
- 12** Verificare l'allineamento tra barramaniglia e cassonetto. In caso di disallineamento sbattere la barramaniglia contro il cassonetto con intensità progressiva. (In questa fase, in cui si va movimentare la barramaniglia rispetto al cassonetto, avviene automaticamente l'aggancio completo fra il gancio della cuffia telescopica e profilo telescopico)



- 13** Avvicinare la barramaniglia al riscontro. Ruotare quindi nuovamente dal basso l'inserto telescopico per regolare l'altezza della barramaniglia. Procedere con la regolazione fino a che non sono presenti circa 2 mm di aria fra testata inferiore barramaniglia e pavimento.



- 14** Posizionare la piastrina metallica presente dentro al profilo di riscontro all'altezza corretta mediante una brugola, in modo da ottenere la forza di sgancio magnetica desiderata.

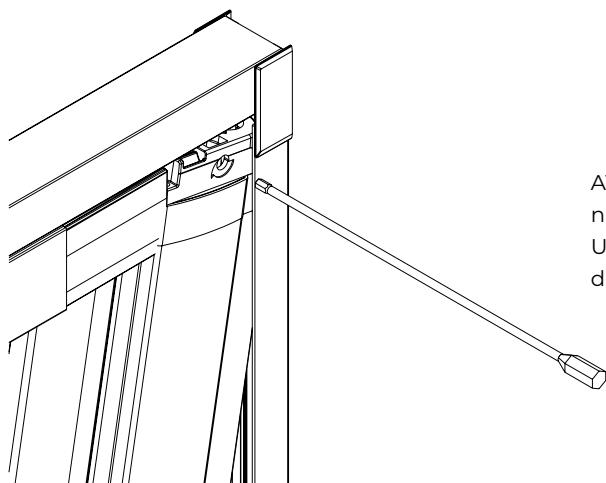


- 15** Se necessario, per regolare la carica della molla, sganciare il cassonetto dal riscontro fino a rendere accessibile la vite di regolazione sulla testata superiore.

ATTENZIONE!! GLI EFFETTI DELLA ROTAZIONE SONO INVERTITI A SECONDA DELLA POSIZIONE DEL CASSONETTO!

CASSONETTO A DESTRA: ruotare in senso orario per caricare la molla, in senso antiorario per scaricarla.

CASSONETTO A SINISTRA: ruotare in senso antiorario per caricare la molla, in senso orario per scaricarla.



ATTENZIONE: allontanare il cassonetto dal riscontro solo lo stretto necessario a rendere visibile la vite di regolazione.

Un allontanamento ulteriore potrebbe comportare la rottura della cuffia della guida telescopica