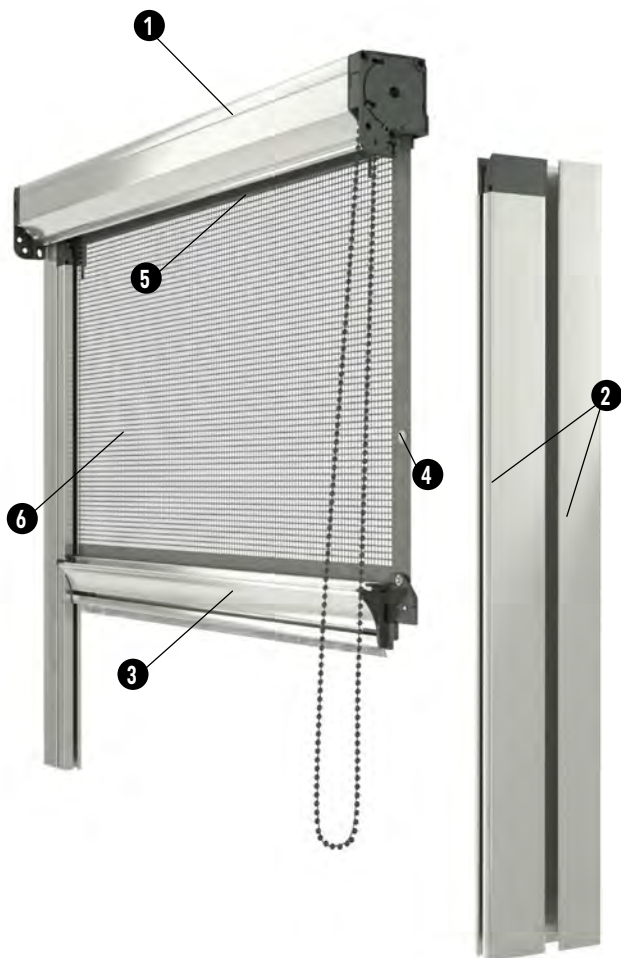


LEGENDA

1. Cassonetto
2. Guida telescopica
3. Barramaniglia
4. Bottoni anti-vento
5. Guarnizione anti-intrusione insetti
6. Rete



ACCESSORI OPTIONAL

- Rete HC Alto contrasto nera
- Rete anti-batterica certificata
- Rete ad alta trasparenza nera
- Rete Solar 0,35
- Doppio comando
- Spazzolino adesivo sopra cassetto

COLORI ALLUMINIO

FASCIA 1

FASCIA 2

FASCIA 3

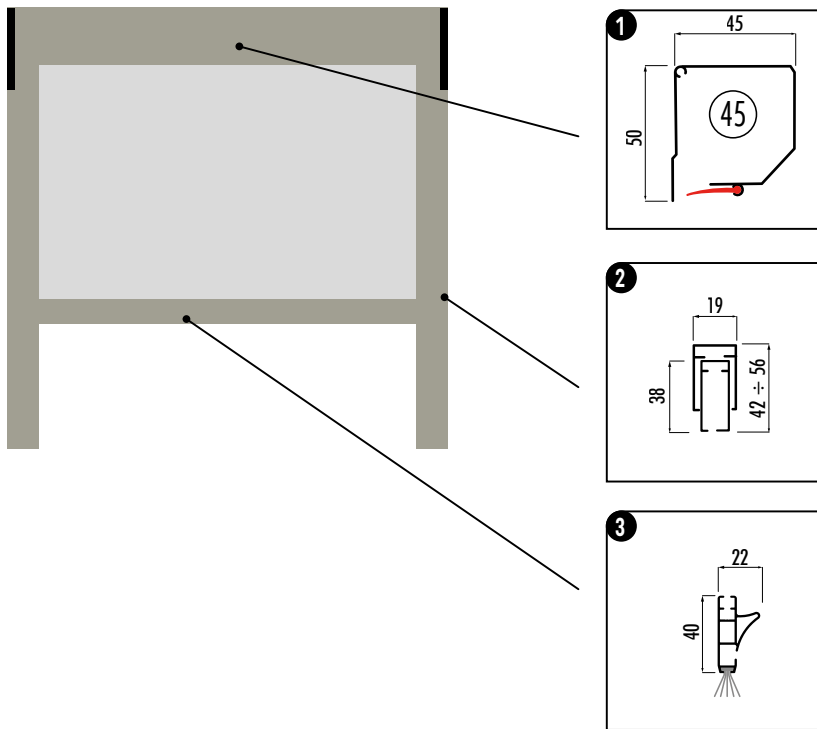
<b>1</b> Argento OX	<b>5</b> Bianco 9010	<b>6</b> Avorio 1013	<b>10</b> Grigio polvere 7037
<b>27</b> Testa di moro	<b>28</b> Nero 9011 OP	<b>30</b> Bianco crema 9001	<b>35</b> Bronzo Verniciato
<b>41</b> Bianco 9010 OP	<b>46</b> Grigio chiaro 7035	<b>49</b> Verde 6005 OP	<b>90</b> Marrone 8017 OP
<b>91</b> Grigio silver 9006	<b>94</b> Avorio 1013 OP		

<b>13</b> Grigio Michelangelo	<b>29</b> Ferro micaceo
<b>78</b> Grigio antracite 7016 Sablé	

<b>17</b> Rovere P9	<b>26</b> Renolit chiaro 386-73/R
<b>32</b> Renolit scuro 387-70/R	<b>33</b> Noce 360-70/R
<b>37</b> Douglas 335.80/R	<b>48</b> Rovere Scuro 474-123/R



Maggiorazione RAL vedi pag. 211  
 + 10% Aumento rispetto fascia 1  
**€ 60,00 netti** per ogni modello  
 Consegna: circa 4 Settimane lavorative



FATTIBILITÀ (misure consigliate)

<b>45 mm</b>	HC Alto contrasto	160 x 180 cm
	Fibra vetro	160 x 180 cm
	Anti-batterica	160 x 180 cm
	H Trasp. nera	160 x 210 cm
	Rete Solar 0,35	160 x 150 cm

COLORI PLASTICA ABBINATI



RETI



CARATTERISTICHE DI SERIE



RICORDA

Altre informazioni a pagina: 209...225

Indicare da quale parte si vuole la catena "Vista interna", se non specificato verrà posizionata a destra.  
 Nell'etichetta adesiva apposta sul prodotto sarà riportata la misura finita, saranno considerate le corrette tolleranze dalla misura luce eventualmente comunicata.