



SERIE X1, X2, X3

DOCU: IM-ZXSX1 Rev. 21.12.2023

Palagina srl - Via Palagina, 39
Ponte a Cappiano 50054 Fucecchio (FI)

24



resistenza al vento classe tecnica: 0 EN 13561:2015
fattore solare gtot: 0,46 EN 14501:2008



MANUALE USO E MANUTENZIONE

1. INTRODUZIONE Il presente documento è parte integrante della zanzariera ed è rivolto all'installatore, all'utilizzatore e al manutentore; rappresenta lo strumento fondamentale per il corretto utilizzo e la manutenzione del prodotto. Deve essere conservato integro in tutte le sue parti e in luogo facilmente accessibile, fino allo smaltimento del prodotto. Il costruttore si riserva tutti i diritti sul presente manuale: nessuna riproduzione totale o parziale è permessa senza autorizzazione scritta dello stesso. Ad integrazione del presente documento è disponibile in azienda il Fascicolo Tecnico.

2. RIFERIMENTI Le presenti istruzioni d'uso e manutenzione sono redatte in accordo a quanto riportato sulla Direttiva 2006/42/CE e sulla Norma UNI EN 13561:2015 al fine di informare sui rischi che la zanzariera presenta nelle condizioni normali di impiego.

3. DESCRIZIONE GENERALE Queste istruzioni riguardano le modalità corrette per l'installazione, l'utilizzo e la manutenzione ordinaria e straordinaria di dispositivi aventi la funzione di costituire una protezione contro il passaggio di insetti e altri piccoli animali, volanti o striscianti

4. MODALITA' DI IMPIEGO Il dispositivo di comando della zanzariera è costituito dalla barramaniglia, e dal cordino ad esso collegata. Agendo manualmente su di esso è possibile svolgere le funzioni di attivazione e disattivazione. Sganciando la barramaniglia dal suo supporto, il telo viene avvolto sul rullo in modo automatico grazie all'azione della molla di richiamo. Se nella zanzariera non è presente il rallentatore, è necessario accompagnare la barra maniglia in fase di chiusura (avvalendosi in caso di necessità del cordino) fino a che il telo non è del tutto riavvolto. L'aggancio e lo sgancio si ottengono, a seconda dei modelli, ruotando la barra maniglia, premendo verso il basso il terminale oppure premendo l'uno verso l'altro i due pulsanti laterali al centro del terminale (sgancio a cricchetto) e sollevamento della barra maniglia nel caso di sgancio magnetico. L'utilizzo ordinario della zanzariera è consentito anche ad utenti non qualificati purché di età non inferiore a 12 anni. Ogni impiego diverso da quello di protezione dagli insetti e piccoli animali / schermare dalla luce e dal sole è da considerarsi vietato, in quanto improprio. Non appoggiarsi alla rete o al telo: la zanzariera non è mai da ritenersi una barriera, in special modo per bambini e animali! Il mancato rispetto delle presenti modalità d'impiego fa decadere automaticamente qualsiasi tipo di garanzia data dal produttore.

5. INSTALLAZIONE L'installazione deve essere eseguita nel pieno rispetto del D.Lgs. 81/2008 e delle successive modifiche e integrazioni per tutto ciò che attiene la sicurezza delle persone. L'installatore deve accertarsi che il presente documento sia consegnato all'utente finale. Prima di procedere all'esecuzione delle operazioni di installazione, è necessario effettuare un'analisi accurata delle superfici preposte al fissaggio della struttura per accertarsi che non siano deteriorate o comunque inadatte allo scopo. La zanzariera può essere installata sul muro o su serramento: la scelta dei prodotti di fissaggio più idonei deve pertanto essere valutata di volta in volta a seconda delle condizioni del supporto. Il numero e la tipologia dei fissaggi deve essere valutato dall'installatore per garantire un'installazione del prodotto in sicurezza. Sono forniti con il prodotto tasselli e viti standard ma l'installatore è sempre tenuto a valutare le condizioni del supporto e utilizzare i sistemi di fissaggio idonei per una installazione in sicurezza. E' importante ricordare che una installazione non corretta può essere causa di infortuni alle persone. Leggere attentamente le istruzioni per un fissaggio corretto del prodotto in modo da evitare rischi di caduta dello stesso.

6. MANUTENZIONE ORDINARIA: Le operazioni di manutenzione ordinaria sono limitate alla pulizia delle reti per eliminare la sporcizia ed evitare la formazione di muffe. La pulizia deve essere effettuata utilizzando una spugna o panno umido e acqua tiepida.

STRADAORDINARIA: devono essere effettuati da un operatore qualificato e opportunamente addestrato. Per questa tipologia di operazioni seguire le indicazioni riportate nelle istruzioni di montaggio.

7. GARANZIE Il Compratore ha l'obbligo di verificare l'integrità del Prodotto e il corretto numero dei colli all'atto della consegna, comunicando al vettore o direttamente al Venditore le eventuali contestazioni. Con la sottoscrizione del documento di consegna o il pagamento del saldo, si ha per riconosciuta la perfetta integrità del Prodotto. Le denunce per vizi e difetti dei prodotti dovranno essere inoltrati per iscritto a PALAGINA SRL entro 8 giorni dal ricevimento della merce o dalla scoperta del vizio. La garanzia di cui sopra, allorquando sia correttamente esercitata, si intende limitata al solo diritto di ottenere la riparazione o sostituzione di quelle parti dei beni forniti che risultino viziate e/o difettose con esclusione di qualsiasi forma di risarcimento dei danni diretti o indiretti o della possibilità di chiedere la risoluzione del contratto nonché la riduzione del prezzo. PALAGINA SRL procederà alla riparazione o sostituzione della merce a propria discrezione. Nei rapporti con il consumatore finale, è escluso il diritto di regresso del rivenditore ai sensi dell'art. 131 Dls. 6 settembre 2005 n. 206.

8. IMBALLO MOVIMENTAZIONE E TRASPORTO I prodotti vengono imballati con appositi involucri protettivi in modo da non creare rischi durante la movimentazione e il trasporto. I materiali di imballo possono costituire un pericolo per i bambini. Tenere fuori dalla portata dei bambini.

9. ELENCO DEI RISCHI Installazione: adottare tutte le precauzioni previste durante le operazioni di fissaggio, in particolar modo per i rischi legati ai lavori in quota e alla caduta di materiale dall'alto.

I) Rischi inerenti l'utilizzo e la normale manutenzione:

- Prodotti a molla: a) Rischio di urto con il terminale durante il riavvolgimento della rete;
b) Pericolo di caduta durante le operazioni di pulizia del telaio, del tessuto o della rete: evitare di sporgersi o farlo solo impiegando idonee attrezzature

Prodotti impieganti reti ad alta trasparenza: Nelle installazioni sulle portefinestre, rischio di mancata percezione della rete stesa e conseguente passaggio impedito attraverso il serramento;

Prodotti impieganti catene e fili: Rischio di strangolamento: i prodotti che utilizzano catene e fili sono dotati di dispositivi per evitare il rischio di strangolamento in accordo a quanto previsto dalla norma di riferimento (UNI EN 13120:2014). Il lembo inferiore della catena o dei fili deve in ogni caso trovarsi ad una quota non inferiore a 150 cm rispetto al pavimento;

Prodotti impieganti guida a terra: Rischio di caduta per inciampo: tutte le zanzariere laterali per le quali sussiste il rischio di inciampo sono dotate di guida a terra asportabile. Quando la rete è raccolta sul rullo ed è quindi consentito il passaggio attraverso la zanzariera si prescrive pertanto di rimuovere la guida a terra in modo da eliminare completamente tale rischio.

- II) Rischi inerenti la manutenzione/riparazione: a) Pericolo di urto durante le operazioni di carico/scarico della molla;
b) Pericolo derivante dall'utilizzo di attrezzature e dispositivi non idonei allo scopo.

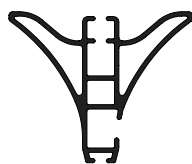
III) Rischi inerenti la dismissione: La dismissione del prodotto deve essere eseguita in base alle norme al momento in vigore.

Barramaniglia

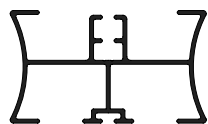
serie **X1**



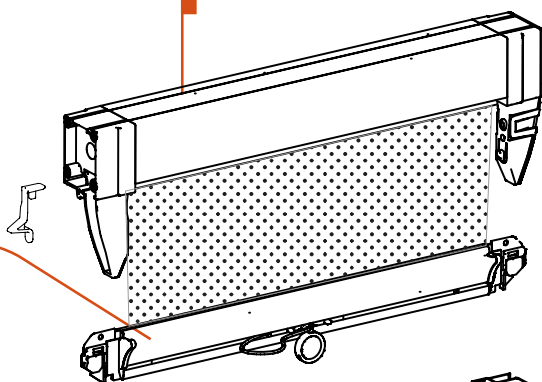
serie **X2**



serie **X3**



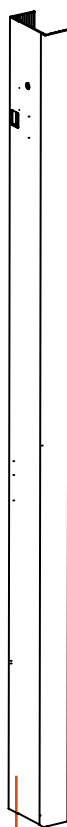
Cassonetto



Clip per fissaggio al controltaio per versione incasso

Clip per fissaggio in luce

Clip per attacco frontale versione incasso



Guida laterale fissa



Guida laterale mobile



Piedino quick-lock

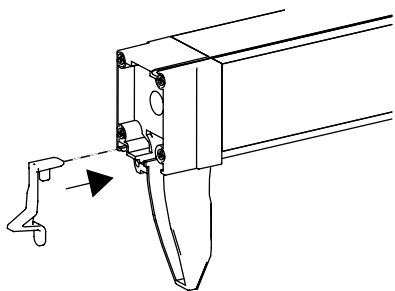


Piedino serie X3 chiusura magnetica

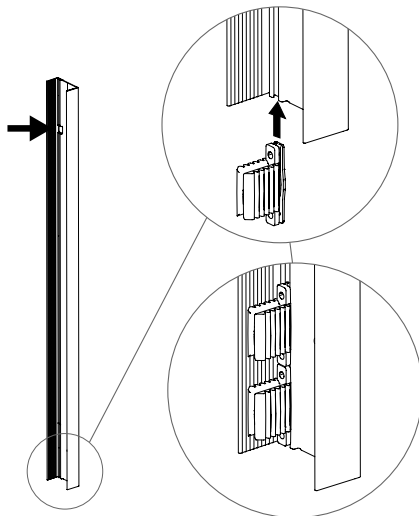


Piedino serie X3 chiusura magnetica

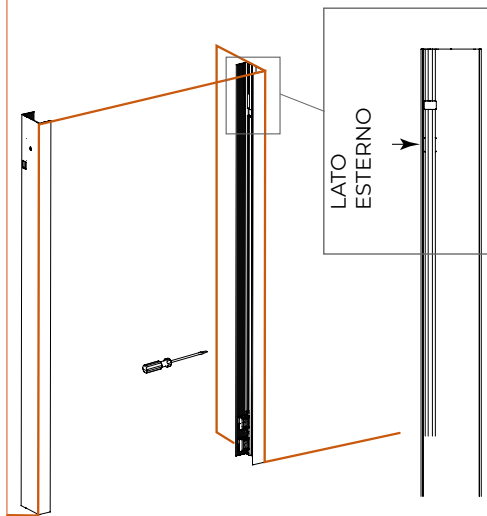
- 1** Inserire, su entrambi gli estremi del cassonetto, le due linguette (fornite separatamente nel sacchetto accessori) in corrispondenza degli alloggiamenti presenti nelle testate



- 2** Inserire le clip nell'estremità inferiore delle guide laterali fisse come mostrato nell'immagine. L'estremità inferiore è quella opposta al foro quadrato indicato dalla freccia.

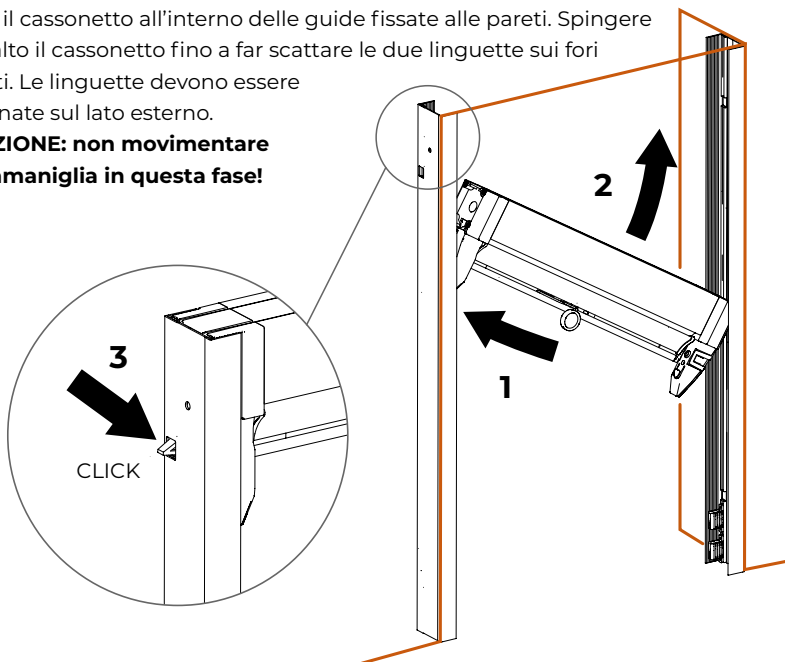


- 3** Posizionare le guide fisse alle pareti controllando che il foro quadrato si trovi verso il lato esterno. Fissarle con tasselli e viti.

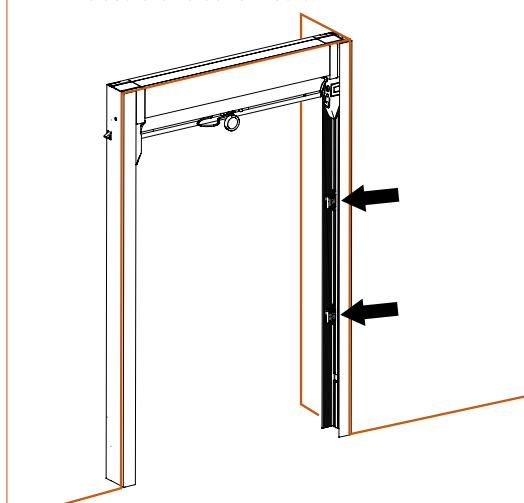


- 4** Inserire il cassonetto all'interno delle guide fissate alle pareti. Spingere verso l'alto il cassonetto fino a far scattare le due linguette sui fori quadrati. Le linguette devono essere posizionate sul lato esterno.

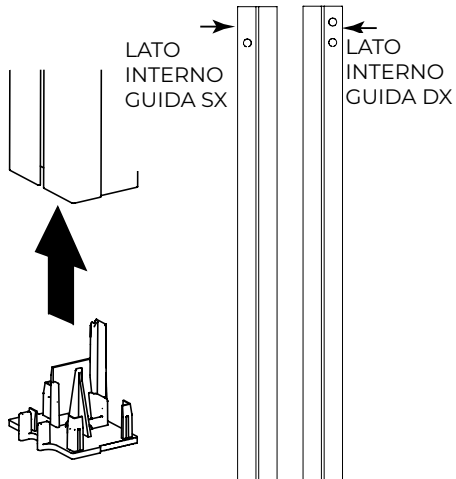
ATTENZIONE: non movimentare la barramaniglia in questa fase!



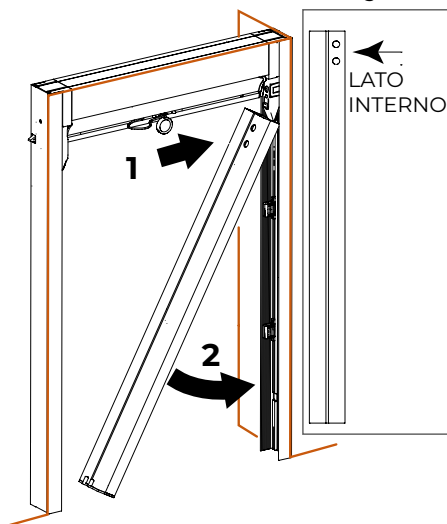
- 5** Trascinare le clip per posizionarle all'altezza desiderata in modo che siano correttamente distribuite lungo le guide ed equidistanti sia sul lato destro che sul sinistro.



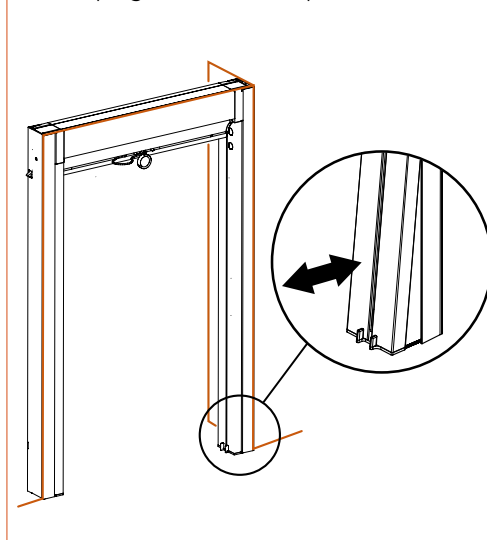
- 6** Inserire i piedini nell'estremità inferiore delle guide mobili. Il lato inferiore è opposto ai due fori circolari. **ATTENZIONE: i piedini DX e SX non sono tra loro intercambiabili.**



- 7** Inserire le guide laterali mobili all'interno delle guide laterali fisse, prestando attenzione alla posizione dei fori, devono essere posizionati all'interno come mostrato in figura.



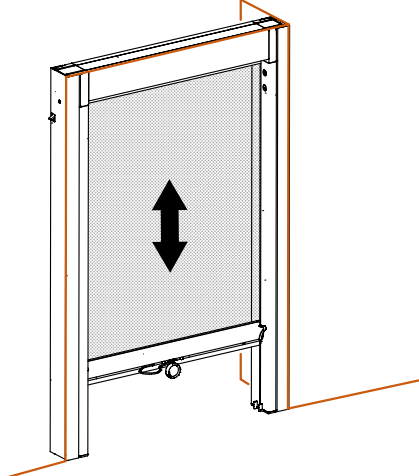
- 8** **ATTENZIONE:** in caso di fuorisquadra è possibile regolare la verticalità della guida mobile tirandola o spingendola verso la parete



9

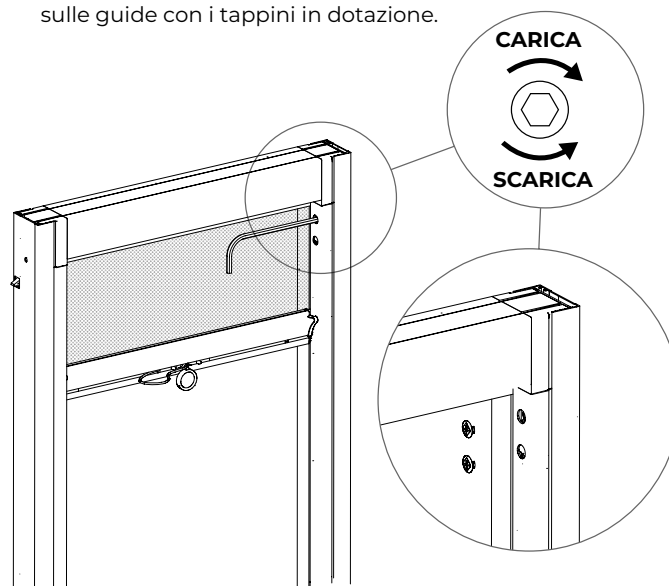
Abbassare la barramaniglia per testare il movimento e la tensione della rete.

Per le serie X1 e X2 lo sgancio della barramaniglia avviene premendo verso il basso, mentre per la serie X3 avviene tirando verso l'alto



10

Nel caso in cui si renda necessario variare la carica della molla, utilizzare la chiave a brugola da 4 mm premendo e ruotando in senso orario per caricare la molla o in senso antiorario per scaricarla. Al termine della regolazione chiudere i fori presenti sulle guide con i tappini in dotazione.



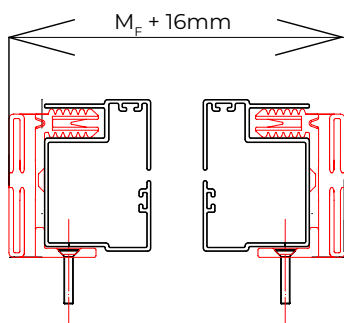
ATTENZIONE!
Durante l'utilizzo della chiave a brugola mantenere sempre solida la presa, per evitare il rilascio improvviso della stessa e la possibile rottura degli ingranaggi

VERSIONE INCASSO

Fissare i supporti reggiguia lateralmente o frontalmente a seconda della tipologia di supporto scelto **24A** o **26A** distribuendoli correttamente lungo l'altezza. **ATTENZIONE:** lasciare uno spazio di almeno 40cm tra il supporto più in alto e la parete superiore per facilitare l'installazione del cassonetto.

SUPPORTO 26A: FISSAGGIO FRONTALE

L'installazione ottimale è ottenuta posizionando le costole esterne dei supporti reggiguia ad una distanza pari alla larghezza finita della zanzariera +16mm



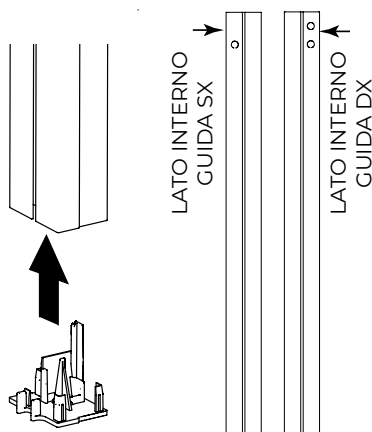
SUPPORTO 24A: FISSAGGIO SU CONTROTELAIO

ATTENZIONE!
assicurarsi di posizionare il supporto reggiguia a battuta sul lato interno



I

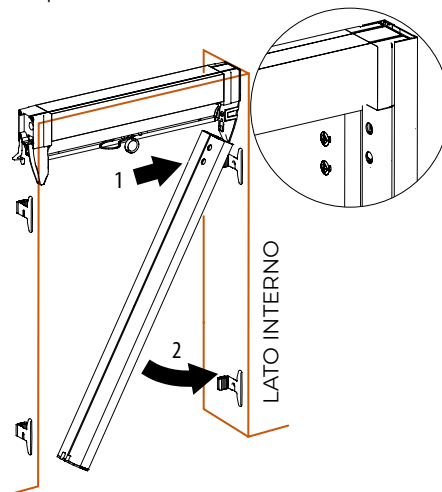
Inserire i piedini all'interno delle guide dal lato opposto rispetto ai fori. **ATTENZIONE:** i due piedini DX e SX non sono tra loro intercambiabili!



II

Inserire il cassonetto all'interno della nicchia ed inserire le guide tenendo il cassonetto in posizione. Chiudere i fori con i tappini.

ATTENZIONE: i fori devono essere posizionati sul lato interno.



Proseguire con le operazioni descritte nei punti 8, 9 e 10

ATTENZIONE!

nel caso in cui sia presente la travetta riportata in figura, rimuoverla prima dell'installazione.

