


LEGENDA

1. Cassonetto
2. Guida laterale(A: Standard; B: Telescopica)
3. Barramaniglia
4. Salvaspigolo
5. Imbocchi e piedini con grani di regolazione guida telescopica
6. Estremità della guida pre-tagliate
7. Bottoni anti-vento
8. Rallentatore | **OPTIONAL OBBLIGATORIO H > 180 Cm**
9. Kit per inserimento nel cass. avvolgibile (solo 45 mm) | **OPTIONAL**
10. Rete

ACCESSORI OPTIONAL

- Rete HC Alto contrasto nera
- Rete anti-batterica certificata
- Rete ad alta trasparenza nera
- Rete Solar 0,35
- Rallentatore
-  Kit per inserimento nel cass. avvolgibile (solo 45mm)
- Guida telescopica
- Spazzolino adesivo sopra cassonetto

COLORI ALLUMINIO

FASCIA 1

5 Bianco 9010	6 Avorio 1013	10 Grigio polvere 7037	27 Testa di moro
28 Nero 9011 OP	30 Bianco crema 9001	35 Bronzo Verniciato	41 Bianco 9010 OP
46 Grigio chiaro 7035	49 Verde 6005 OP	90 Marrone 8017 OP	91 Grigio silver 9006

FASCIA 2

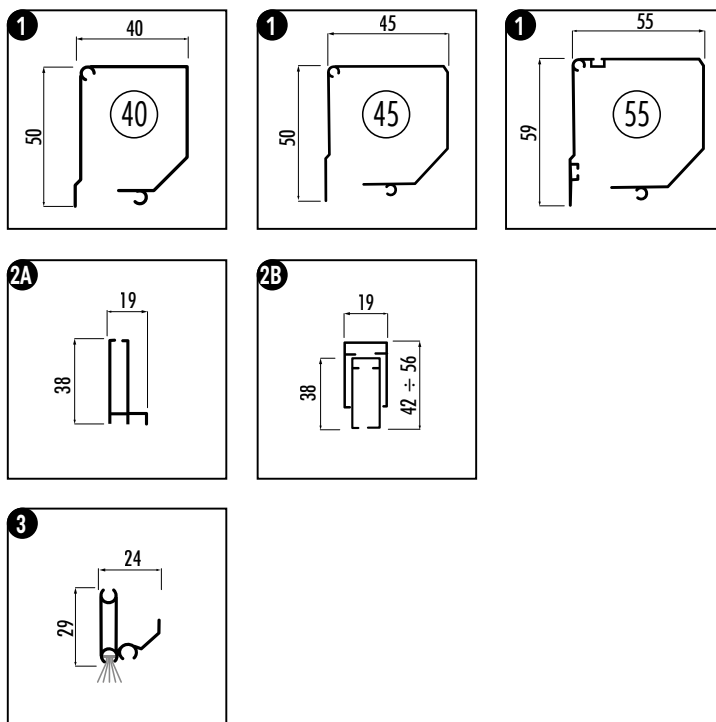
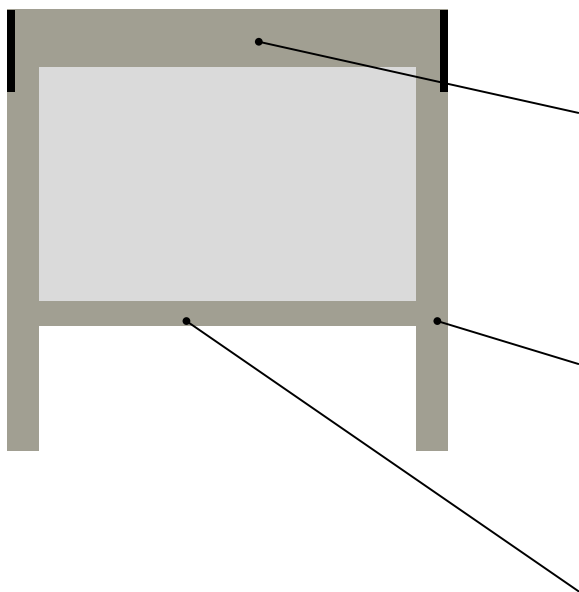
13 Grigio Michelangelo	29 Ferro micaceo
78 Grigio antracite 7016 Sablé	

FASCIA 3

17 Rovere P9	26 Renolit chiaro 386-73/R
33 Noce 360-70/R	48 Rovere Scuro 474-123/R



Maggiorazione RAL vedi pag. 211
 + 10% Aumento rispetto fascia 1
€ 60,00 netti per ogni modello
 Consegna: circa 4 Settimane lavorative



FATTIBILITÀ (misure consigliate)

40 mm	HC Alto contrasto	180 x 170 cm	45 mm (di serie)	HC Alto contrasto	180 x 180 cm	55 mm	HC Alto contrasto	180 x 260 cm
	Fibra vetro	180 x 170 cm		Fibra vetro	180 x 180 cm		Fibra Vetro	180 x 260 cm
	Anti-batterica	180 x 170 cm		Anti-batterica	180 x 180 cm		Anti-batterica	180 x 260 cm
	H Trasp. nera	180 x 170 cm		H Trasp. nera	180 x 210 cm		H Trasp. nera	180 x 260 cm
				Rete Solar 0,35	180 x 150 cm		Rete Solar 0,35	180 x 240 cm

COLORI PLASTICA ABBINATI



RETI



CARATTERISTICHE DI SERIE



Verticale con bottoni anti-vento



Rete in fibra di vetro grigia

RICORDA

Altre informazioni a pagina: 209...225

Per altezze superiori a 180 Cm, il rallentatore viene sempre montato e il prezzo della zanz. maggiorato del suo prezzo.

Il rallentatore su cass. 40 è meno performante in quanto il tubo ha un diametro ridotto.

Nell'etichetta adesiva apposta sul prodotto sarà riportata la misura finita, saranno considerate le corrette tolleranze dalla misura luce eventualmente comunicata.

Con rallentatore, la larghezza minima garantita è di 60cm per zanzariere con H max 180cm, per altezze maggiori la larghezza minima garantita è di 75cm, per maggiori informazioni vedi pag. 216