



LEGENDA

1. Cassonetto
2. Guida laterale
3. Barramaniglia
4. Testata con regolatore di precarico molla
5. Estremità della guida pre-tagliate
6. Bottoni anti-vento
7. Rallentatore | **OPTIONAL OBBLIGATORIO H > 180 Cm**
8. Cuffie RapidFix
9. Cover cuffie nascondi viti
10. Guarnizione in tinta anti-intrusione insetti
11. Rete
12. Salva spigolo con ammortizzatore acustico

ACCESSORI OPTIONAL

- Rete HC Alto contrasto nera
- Rete anti-batterica certificata
- Rete ad alta trasparenza nera
- Rete Solar 0,35
- Rallentatore
- Spazzolino adesivo sopra cassonetto



COLORI ALLUMINIO

FASCIA 1

FASCIA 2

FASCIA 3

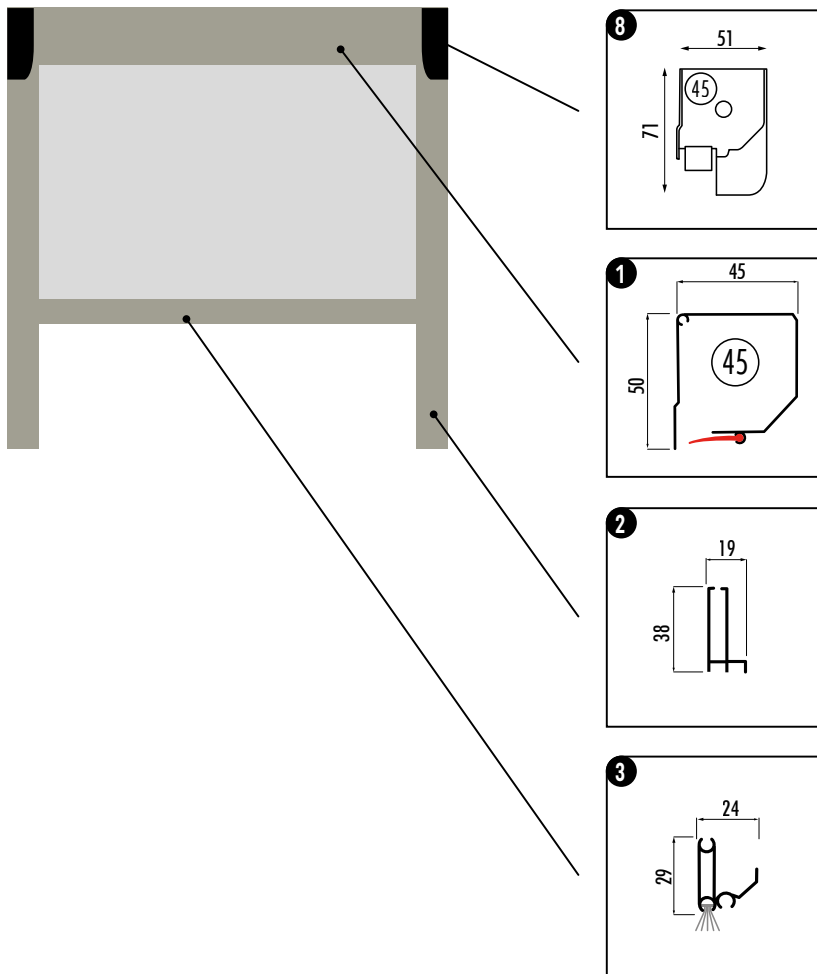
<b>5</b> Bianco 9010	<b>6</b> Avorio 1013	<b>10</b> Grigio polvere 7037	<b>27</b> Testa di moro
<b>28</b> Nero 9011 OP	<b>30</b> Bianco crema 9001	<b>35</b> Bronzo Verniciato	<b>41</b> Bianco 9010 OP
<b>46</b> Grigio chiaro 7035	<b>49</b> Verde 6005 OP	<b>90</b> Marrone 8017 OP	<b>91</b> Grigio silver 9006

<b>13</b> Grigio Michelangelo	<b>29</b> Ferro micaceo
<b>78</b> Grigio antracite 7016 Sablé	

<b>17</b> Rovere P9	<b>26</b> Renolit chiaro 386-73/R
<b>33</b> Noce 360-70/R	<b>48</b> Rovere Scuro 474-123/R



Maggiorazione RAL vedi pag. 211  
 + 10% Aumento rispetto fascia 1  
**€ 60,00 netti** per ogni modello  
 Consegna: circa 4 Settimane lavorative



FATTIBILITÀ (misure consigliate)

<b>45 mm</b>	HC Alto contrasto	180 x 180 cm
	Fibra vetro	180 x 180 cm
	Anti-batterica	180 x 180 cm
	H Trasp. nera	180 x 210 cm
	Rete Solar 0,35	180 x 150 cm

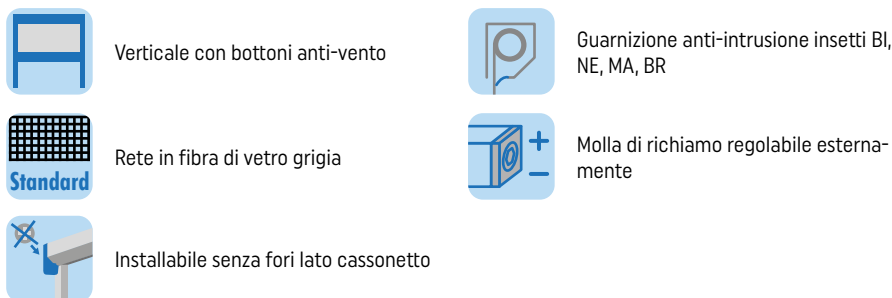
COLORI PLASTICA ABBINATI



RETI



CARATTERISTICHE DI SERIE



RICORDA

Altre informazioni a pagina: 209...225

Per altezze superiori a 180 Cm, il rallentatore viene sempre montato e il prezzo della zanz. maggiorato del suo prezzo.  
 Le cuffie RapidFix dispongono anche di un foro per fissaggio con viti, nel caso che l'installatore lo ritenga necessario.  
 Nell'etichetta adesiva apposta sul prodotto sarà riportata la misura finita, saranno considerate le corrette tolleranze dalla misura luce eventualmente comunicata.  
 Con rallentatore, la larghezza minima garantita è di 60cm per zanzariere con H max 180cm, per altezze maggiori la larghezza minima garantita è di 75cm, per maggiori informazioni vedi pag. 216