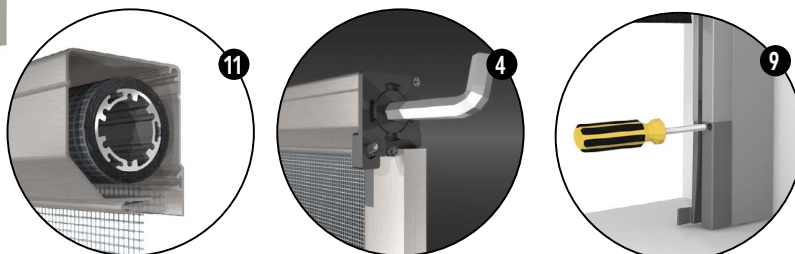


LEGENDA

1. Cassonetto
2. Guida telescopica
3. Barramaniglia Extra Forte
4. Testata con regolatore di precarico molla
5. Cuffia RapidFix
6. Bottoni anti-vento
7. Rallentatore | **OPTIONAL OBBLIGATORIO H > 180 Cm**
8. Imbocco superiore guida telescopica
9. Piedino inferiore guida telescopica
10. Guarnizione in tinta anti-intrusione insetti
11. Tubo maggiorato Ø 28 mm
12. Salva spigolo con ammortizzatore acustico

ACCESSORI OPTIONAL

- Rete in fibra di vetro grigia
- Rete anti-batterica certificata
- Rete ad alta trasparenza nera
- Rete Solar 0,35
- Rallentatore
- Spazzolino adesivo sopra cassonetto



COLORI ALLUMINIO

FASCIA 1

FASCIA 2

FASCIA 3

5 Bianco 9010	6 Avorio 1013	27 Testa di moro	28 Nero 9011 OP
30 Bianco crema 9001	35 Bronzo Verniciato	41 Bianco 9010 OP	46 Grigio chiaro 7035
49 Verde 6005 OP	90 Marrone 8017 OP	91 Grigio silver 9006	

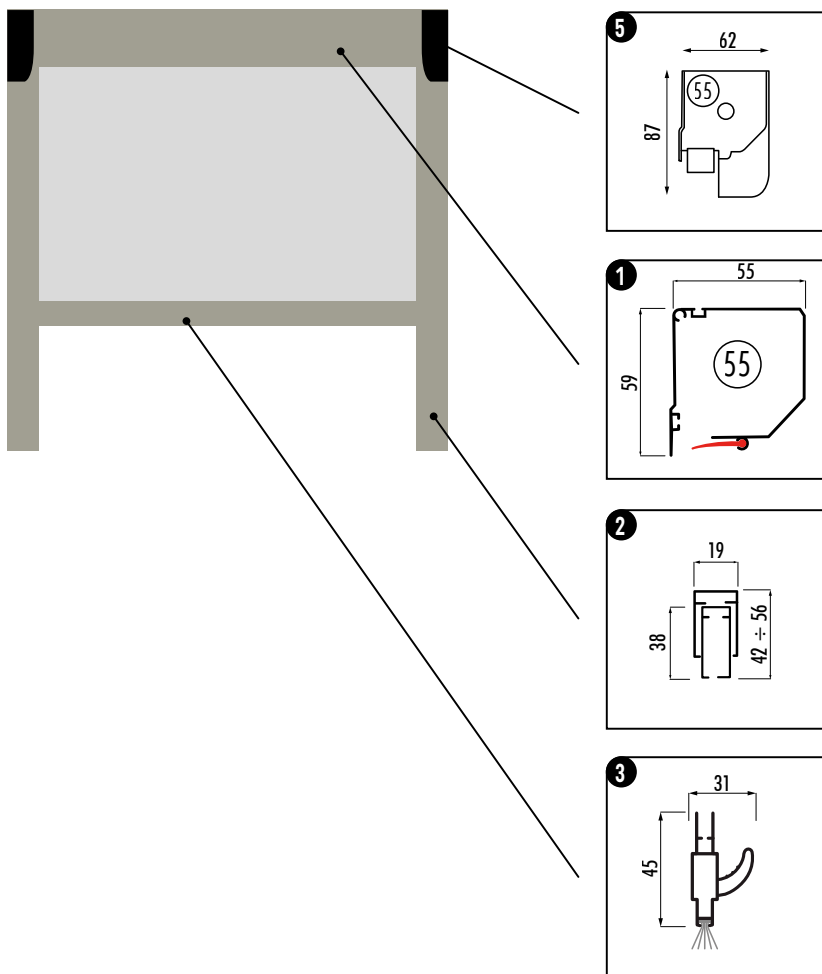
13 Grigio Michelangelo	29 Ferro micaceo
-------------------------------------	-------------------------------

17 Rovere P9	26 Renolit chiaro 386-73/R
------------------------	---

33 Noce 360-70/R



Maggiorazione RAL vedi pag. 211
 + 10% Aumento rispetto fascia 1
€ 60,00 netti per ogni modello
 Consegna: circa 4 Settimane lavorative



FATTIBILITÀ (misure consigliate)

55 mm	HC Alto contrasto	250 x 260 cm	55 mm	H Trasp. nera	250 x 260 cm
	Fibra Vetro	250 x 260 cm		Rete Solar 0,35	200 x 260 cm
	Anti-batterica	250 x 260 cm			

COLORI PLASTICA ABBINATI



RETI



CARATTERISTICHE DI SERIE

	Verticale con bottoni anti-vento		Installabile senza fori lato cassonetto		Guarnizione anti-intrusione insetti BI, NE, MA, BR
	Rete HC Alto contrasto nera		Estetica curata, nessuna vite in vista		Molla di richiamo regolabile esternamente
	Tubo Ø28 Magnum		Guide telescopiche		Barramaniglia Extra Forte

RICORDA

Altre informazioni a pagina: 209...225

Per altezze superiori a 180 Cm, il rallentatore viene sempre montato e il prezzo della zanz. maggiorato del suo prezzo.
 Le cuffie RapidFix dispongono anche di un foro per fissaggio con viti, nel caso che l'installatore lo ritenga necessario.
 Nell'etichetta adesiva apposta sul prodotto sarà riportata la misura finita, saranno considerate le corrette tolleranze dalla misura luce eventualmente comunicata.
 Con rallentatore, la larghezza minima garantita è di 60cm per zanzariere con H max 180cm, per altezze maggiori la larghezza minima garantita è di 75cm, per maggiori informazioni vedi pag. 216